

BELANGRIJKE VEILIGHEIDSinSTRUCTIES

Lees de handleiding zorgvuldig voordat u het product gebruikt. Volg alle instructies nauwkeurig op. Bewaar de instructies.

PureSpa™ SSP-H-20-1G



Enkel voor illustratieve doeleinden.

Probeer ook eens onze andere Intex producten, zoals: zwembad accessoires, opblaasbare zwembaden, speelgoed voor binnenshuis, luchtbedden en boten. Te verkrijgen bij de betere speelgoed- en zwembadwinkels. Of kijk eens op onze website.

Door ons streven naar continue productverbeteringen heeft Intex het recht productspecificaties en ontwerpen zonder kennisgeving te wijzigen, wat zou kunnen resulteren in wijzigingen in de handleiding.



©2018 Intex Marketing Ltd. - Intex Development Co. Ltd. - Intex Recreation Corp.
All rights reserved/Tous droits réservés/Todos los derechos reservados/Alle
Rechte vorbehalten. Printed in China/Imprimé en Chine/Impreso en China/
Gedruckt in China.

®™ Trademarks used in some countries of the world under license from/®™ Marques utilisées dans certains pays sous licence de/Marcas registradas utilizadas en algunos países del mundo bajo licencia de/Warenzeichen verwendet in einigen Ländern der Welt in Lizenz von/Intex Marketing Ltd. to/à/a/an Intex Development Co. Ltd., G.P.O Box 28829, Hong Kong & Intex Recreation Corp., P.O. Box 1440, Long Beach, CA 90801 • Distributed in the European Union by/Distribué dans l'Union Européenne par/Distribuido en la unión Europea por/Vertrieb in der Europäischen Union durch/Intex Trading B.V., Venneveld 9, 4705 RR Roosendaal – The Netherlands
www.intexcorp.com

INHOUD

Veiligheidsvoorschriften.....	3-6
Onderdelen lijst.....	7-8
Montage instructies.....	8-13
In gebruik nemen.....	14
LED-code tabel.....	15
Advies voor het minimaliseren van warmteverlies en energieverbruik.....	16
Onderhoud en chemicaliën.....	17-21
Winterstalling.....	21
Problemen en oplossingen.....	22
Motor voor filterpomp uit elkaar halen.....	23
Verklaring van beperkte garantie.....	24

VEILIGHEIDSVOORSCHRIFTEN

Bij het installeren en gebruiken van deze elektrische apparatuur, moeten de basisvoorzorgsmaatregelen voor de veiligheid altijd worden opgevolgd.

LEES AL DEZE INSTRUCTIES ZORGVULDIG DOOR EN VOLG ZE OP

GEVAAR

- Gevaar voor verdrinking (speciaal voor kinderen jonger dan 5 jaar). Wees voorzichtig om ongeautoriseerde toegang van kinderen tot de spa te voorkomen. Dit kan worden bereikt door toezicht door een volwassene die de toegang controleert of door de montage van een veiligheidsbeschermingsapparaat bij de spa. Om ongelukken tijdens het gebruik van de spa te voorkomen, dient u ervoor te zorgen dat kinderen onder constant toezicht staan.
- Gevaar voor verdrinking. Inspecteer het afdekzeil regelmatig op lekken, vroegtijdige slijtage of schade. Gebruik nooit een versleten of beschadigd afdekzeil: deze levert niet het beschermingsniveau welke nodig is om een ongecontroleerde toegang tot de spa door een kind te vermijden.
- **GEVAAR VOOR VERWONDINGEN.** De aanzuigfittings in deze spa zijn afgestemd op de specifieke waterstroom die door de pomp wordt gecreëerd. Mocht het nodig zijn om de aanzuigfittings of de pomp te vervangen, dient u ervoor te zorgen dat de stroomsnelheden compatibel zijn. Gebruik de spa nooit als de aanzuigfittings stuk zijn of ontbreken. Vervang nooit een aanzuigfitting met een nominale waarde die lager is dan de stroomsnelheid die is aangegeven op de originele aanzuigfitting.
- **GEVAAR VOOR VERWONDINGEN.** Gebruik het product niet met een beschadigde elektriciteits snoer. Graaf de elektriciteits snoer niet in. Gebruik geen verlengkabel snoer.
- **GEVAAR VOOR ELEKTRISCHE SCHOKKEN.** Houdt alle elektrische apparaten op een minimale afstand van 3.5m van de spa.
- **GEVAAR VOOR ELEKTRISCHE SCHOKKEN.** Gebruik de spa niet met regen of onweer.

WAARSCHUWING

- De Spa moet worden gevoed door een geïsoleerde transformator of via een RCD (Residual Current Device – Reststroomapparaat) met een nominale bedrijfsreststroom van maximaal 30 mA.
- Het elektrisch spatoestel bevat een draagbare aardlekschakelaar (PRCD) met een nominale reststroom van niet meer dan 10 mA. Als een lekstroom van meer dan 10 mA wordt waargenomen, treedt de PRCD in werking en wordt de voeding onderbroken. In dit geval, ontkoppel de spa en stop onmiddellijk met het gebruiken van de spa. Neem vervolgens contact op met uw lokaal servicecentrum voor advies en/of reparatie van het product.
- Elektrische producten met een voltage hoger dan 12 V mogen niet binnen bereik van personen in de spa zijn.
- De elektrische installatie dient te voldoen aan lokale regels en wetten.
- Gebruik geen elektrische apparaten in en om de spa.
- Laat kinderen geen gebruik maken van de spa zonder toezicht van een volwassene.
- Dek de spa wegens veiligheidsredenen altijd af met het afdekzeil indien deze niet in gebruik is.
- **OM HET GEVAAR VOOR VERWONDINGEN TE BEPERKEN/ZIEKTE:**
 - a) Het water in een spa mag nooit warmer zijn dan 40°C. Een watertemperatuur tussen 38°C en 40°C wordt beschouwd als veilig voor een gezonde volwassene. Voor jonge kinderen en wanneer de spa langer dan 10 minuten wordt gebruikt, wordt een lagere watertemperatuur aanbevolen. Het wordt aanbevolen om voor gebruik medisch advies in te winnen.
 - b) Omdat buitensporige watertemperaturen een hoog potentieel hebben bij het veroorzaken van schade bij de foetus tijdens de eerste maanden van de zwangerschap, moeten zwangere of mogelijk zwangere vrouwen de temperatuur van het water van de spa en de duur van het gebruik beperken en moeten zij ook medisch advies inwinnen.

WAARSCHUWING

- c) De gebruiker moet de watertemperatuur controleren voordat hij de spa betreedt.
- d) Personen welke last hebben (gehad) van zwaarlijvigheid, hartklachten, lage of hoge bloeddruk, problemen met de bloedsomloop of diabetes dienen een arts te raadplegen alvorens zij gebruik maken van de Spa.
- e) Personen met een medische aandoening moeten medisch advies inwinnen alvorens een spa te gebruiken.
- f) Personen die medicatie gebruiken en/of een negatieve medische geschiedenis hebben, moeten medisch advies inwinnen alvorens een spa te gebruiken, omdat sommige medicijnen slaperigheid kunnen veroorzaken, terwijl andere medicijnen de hartslag, bloeddruk en bloedsomloop kunnen beïnvloeden.
- g) Laat uw hoofd niet onder water komen en slik het spa-water niet in.
- Personen met een besmettelijke aandoening mogen geen spa of jacuzzi gebruiken.
 - Betreed de Spa voorzichtig om letsel te voorkomen.
 - Gebruik het Spa niet onmiddellijk na zware sportbeoefening.
 - Het voor lange tijd onder water blijven in de Spa kan schadelijk zijn voor de gezondheid.
 - Indien u zwanger bent kan het voor langere periode in warm water verblijven schadelijk zijn voor de foetus. Meet de watertemperatuur alvorens u de spa betreedt, het water mag niet warmer zijn dan 38°C. Breng niet langer dan 10 min. door in de spa.
 - Wees voorzichtig met temperatuurverschillen. De spa bevat warm water, dit kan duizeligheid of extreme moeheid veroorzaken wat kan resulteren in bewusteloosheid. Indien u zich onprettig, duizelig of extreem moe voelt dient u de spa direct te verlaten. Bewusteloosheid in de spa kan verdrinking als gevolg hebben.
 - Voeg chemicaliën toe aan het water, niet water aan de chemicaliën, daar het vrijkomen van chloorgas hierdoor veroorzaakt kan worden.
 - Niet duiken of springen.
 - Installatie en demontage mag enkel door volwassenen worden uitgevoerd.
 - Dit apparaat kan gebruikt worden door kinderen van 8 jaar of ouder, zorg er altijd voor dat de instructies worden opgevolgd en dat het apparaat alleen gebruikt wordt door personen die dit veilig doen en zich bewust zijn van eventuele risico's. Het schoonmaken en onderhouden van dit product dient te gebeuren door een volwassene die kennis heeft van de gevaren die een elektrische schok met zich meebrengt.
 - Houdt de spa op zijn minst 4m verwijderd van het stopcontact.
 - Voordat u het apparaat gaat verplaatsen verschoneren of onderhouden dient het alstijd losgekoppeld te zijn van het stopcontact. Dit dient ook te gebeuren als het apparaat in aanraking kan komen met regen.
 - Begraaf de elektrische snoer niet in de grond maar zorg er wel voor dat deze niet beschadigd kan geraken door bijvoorbeeld een grasmaaier.
 - Plaats het snoer niet in de grond. Leg het zo neer, dat het niet kan worden beschadigd door maaimachines, heggenscharen of andere machines. Bij reparatie, gebruik alleen identieke vervangingsonderdelen.

⚠ WAARSCHUWING

- **Houd de stekker altijd droog. Sluit nooit een natte stekker aan!**
- De stekker van de SPA mag alleen op een geaard stopcontact van een vaste elektrische installatie worden aangesloten.
- Gebruik geen timer of verlengkabel en laat de snoer in originele staat om elektrische schok en vuur te voorkomen.
- Zorg ervoor dat uw handen droog zijn wanneer u de stekker in het stopcontact plaatst, poog niet de stekker uit het stopcontact te verwijderen of hierin te plaatsen terwijl u in het water staat of zit.
- Laat de spa niet voor langere periode zonder water staan. Stel de Spa niet voor een lange tijd aan direct zonlicht bloot.
- Wanneer het product voor een lange periode niet gebruikt wordt, zoals in de winter, is het raadzaam de PureSpa te demonteren en binnenshuis op te bergen.
- Voorkom bevroering van het water in de spa. Zet de spa nooit aan indien het water bevroren geraakt is.
- Gebruik de Spa niet indien er sprake is van beschadiging of disfunctioneren van het elektrische gedeelte van de Spa. Raadpleeg direct onze service afdeling of een elektricien.
- Gebruik de spa nooit indien er niemand in de buurt is en sta anderen ook niet toe dit te doen.
- Gebruik nooit water warmer dan 40°C om de spa mee te vullen of om aan het water toe te voegen.
- Houdt huisdieren op veilige afstand van de spa om schade te voorkomen.
- Gebruik geen bad- olie, schuim of zout in het water van de spa.
- De Spa dient op een vlakke, egale ondergrond te worden geïnstalleerd welke geschikt is om het gewicht van de Spa compleet gevuld met water en inzittenden te dragen (1136 kg). 6 volwassenen (1592 kg).
- Zorg voor een goede afvoer van overgestroomd water.
- Gebruik om veiligheidsredenen uitsluitend accessoires die door de fabrikant van de spa worden geleverd.
- Niet voor openbaar/commercieel gebruik en/of in woonblokken toegankelijk voor iedere huurder.
- Neem alle informatie voor de installatie, reiniging en het onderhoud in de onderstaande paragrafen in de gebruiksaanwijzing in acht.

Lees de instructies zorgvuldig. Volg ze nauwkeurig op bij de installatie en in gebruikname van uw product. In deze waarschuwingen, instructies en veiligheidsrichtlijnen worden enkele risico's van waterrecreatie benoemt, het is echter niet mogelijk alle risico's en gevaren te benoemen. Wees alert en gebruik uw gezond verstand en beoordelingsvermogen tijdens activiteiten in het water. Bewaar de instructies. Lees de verpakking zorgvuldig en bewaar deze goed. Verdere waarschuwingen zijn op het product weergegeven.

Veiligheid van ongeschoolde zwemmers

- Continu en waakzaam toezicht van een competente volwassenen is te allen tijde vereist bij slechte en ongeschoolde zwemmers (verdrinkingsgevaar is hoger voor kinderen jonger dan vijf jaar).
- Zorg iedere keer dat het spa gebruikt wordt voor toezicht van een competente volwassenen.
- Verwijder al het speelgoed in en om het spa indien het spa niet gebruikt wordt en er geen toezicht is.

Veiligheidsvoorzieningen

- Er moet een veiligheidsafdekking of een andere veiligheidsvoorziening worden gebruikt, of alle deuren en ramen (indien van toepassing) moeten worden beveiligd om ongeautoriseerde toegang tot de spa te voorkomen.

⚠ WAARSCHUWING

- Omheiningen, afdekkingen, zwembad alarmen of vergelijkbare veiligheidsvoorzieningen zijn handige hulpmiddelen maar vervangen constant toezicht van een competente volwassene niet.

Veiligheidsvoorzieningen

- Zorg ervoor dat er een werkende telefoon voor noodgevallen in de buurt van het spa aanwezig is.

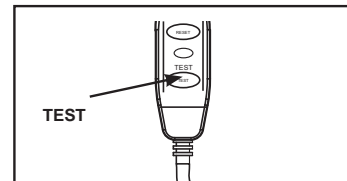
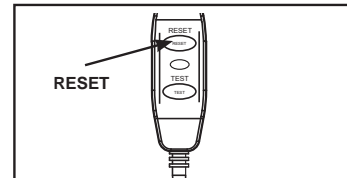
Veilig gebruik maken van het spa

- Moedig alle gebruikers, vooral kinderen, aan om te leren zwemmen.
- Zorg dat u eerste hulp kunt toepassen.
- Instrueer alle zwemmengebruikers, ook kinderen, hoe te handelen bij een noodgeval.
- Duik nooit in ondiepe wateren, dit kan leiden tot letsel.
- Gebruik geen alcohol of medicatie welke invloed kan hebben op het veilig gebruiken van het spa.
- Indien u gebruik maakt van een afdekzeil zorg er dan voor dat deze volledig van het spa verwijderd is alvorens u het bad gebruikt.
- Bescherm de spagebruikers tegen water gerelateerde ziekten en zorg voor schoon en hygiënisch water door gebruik van spa chemicaliën en desinfectie.
- Bewaar spa chemicaliën buiten bereik van kinderen.
- Bevestigde de veiligheidssignalering op de spa of op een afstand van 2 m rondom de spa op een goed zichtbare plaats.

⚠ WAARSCHUWING

- Dit product is voorzien van een RCD welke is geplaatst aan het einde van het snoer. De RCD moet getest worden voor elk gebruik. Gebruik de spa nooit als de RCD niet goed functioneren. Verwijder de stekker totdat de storing is opgespoord en verholpen. Neem contact op met een erkend elektricien om de storing te verhelpen. Probeer de RCD nimmer te omzeilen. Er zijn geen onderdelen in de RCD welke kunnen worden vervangen. Het openen van de RCD maakt de garantie ongeldig.

1. Steek de stekker van de eenheid in een geaard stopcontact.
2. Druk de **RESET** knop in op de RCD.
3. Zet de spa aan.
4. Druk de **TEST** knop in op de RCD. Het RCD-indicatielampje en de spa zouden uit moeten gaan. Als het indicatielampje en de spa niet gelijktijdig uitgaan maak dan geen gebruik van de spa. Neem contact op met een gekwalificeerde elektricien om de RCD na te kijken.
5. Druk de **RESET** knop in op de RCD. Het RCD-indicatielampje en de spa zouden uit moeten gaan. Als het indicatielampje en de spa niet gelijktijdig uitgaan maak dan geen gebruik van de spa. Neem contact op met een gekwalificeerde elektricien om de RCD na te kijken.

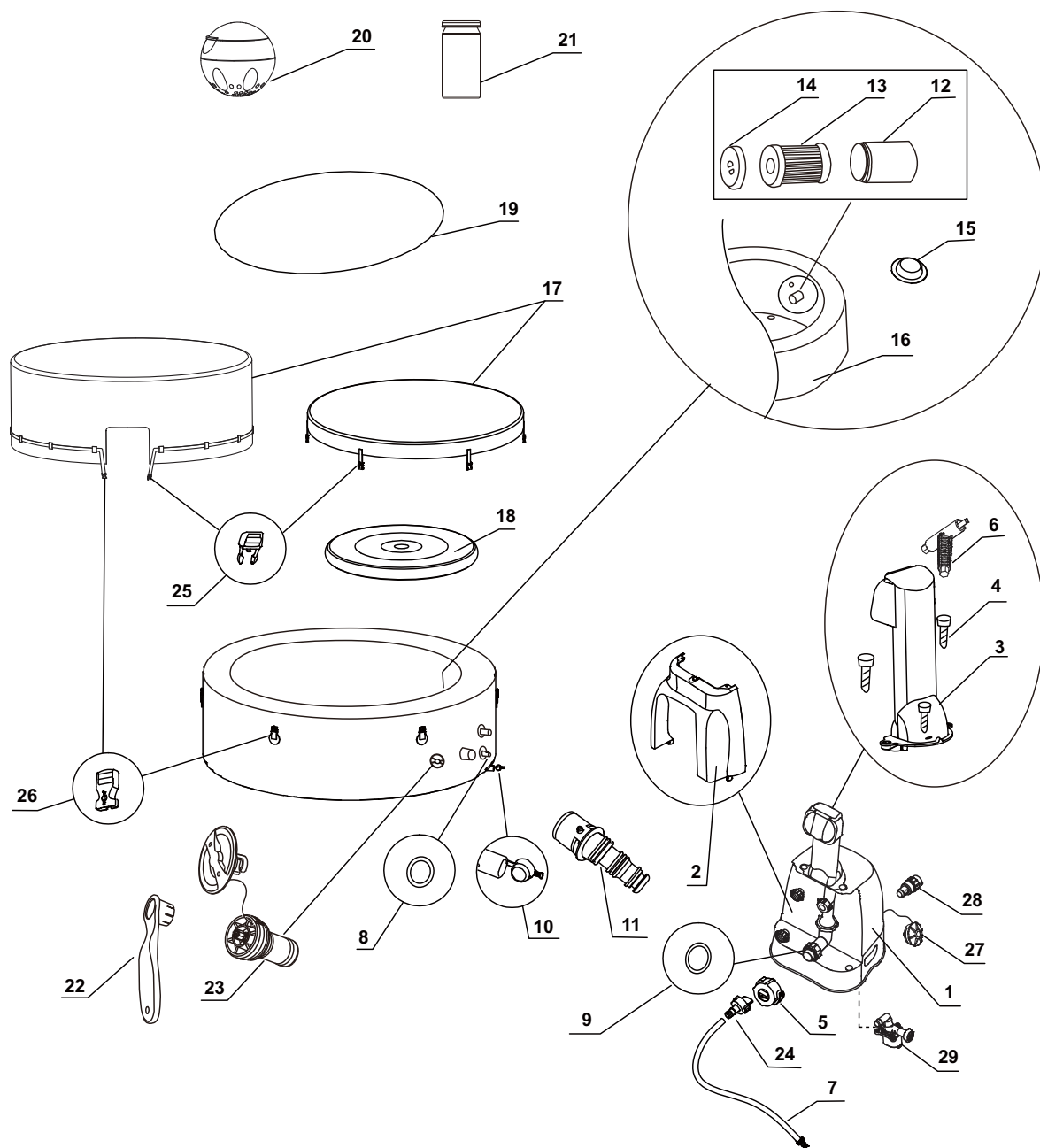


⚠ VOORZICHTIGHEID

- Om gevaar door een onbedoelde terugstelling van de thermische beveiliging te vermijden dient dit apparaat niet gebruikt te worden met een extern schakelapparaat, zoals een timer, of aangesloten te worden op een stroomkring die door het nutsbedrijf regelmatig wordt in- en uitgeschakeld.
- Gebruik de chemicaliën op de manier waarop de producent hiervan dat voorgeschreven heeft.

ONDERDELEN LIJST

Controleer eerst goed of u alle onderdelen heeft, alvorens het zwembad op te zetten.



NB: De tekeningen zijn illustratief en niet op schaal. Kunnen afwijken van bijgesloten product.

ONDERDELEN LIJST (vervolg)

Controleer eerst goed of u alle onderdelen heeft, alvorens het zwembad op te zetten.

NR.	OMSCHRIJVING	AANTAL	ONDERDEEL NR.				
			4 VOLWASSENEN			6 VOLWASSENEN	
			28404	28406	28474	28408	28410
1	CONTROLE UNIT	1	12322	12322B	12322	12322	12322B
2	ACHTERKANT CONTROLE UNIT	1	11719	11719B	11719	11719	11719B
3	BEDIENINGSPANEEL (INCLUSIEF #4)	1	11930	11930B	11930	11930	11930B
4	BOUW VOOR BEDIENINGSPANEEL	3	11024	11024B	11024	11024	11024B
5	AFSLUITDOP VAN OPBLAASAANSLUITING	1	11831	11831B	11831	11831	11831B
6	BOUW SLEUTEL VOOR BEDIENINGSPANEEL	1	11053	11053	11053	11053	11053
7	OPBLAASSLANG VOOR SPA/AFDEKZEIL	1	11830	11830	11830	11830	11830
8	O-RING IN- EN UITLAAT CONTROLE UNIT	2	11699	11699	11699	11699	11699
9	O-RING DE LUCHTINLAAT CONTROLE UNIT	1	11687	11687	11687	11687	11687
10	UITLOOPVENTIEL	1	11696	11696B	11696	11696	11696B
11	ADAPTER VOOR UITLOOPVENTIEL	1	11718	11718	11718	11718	11718
12	BEHUIZING VOOR FILTER	1	11798	11798	11798	11798	11798
13	FILTER	2	11692	11692	11692	11692	11692
14	AFDEKKING FILTER	1	11797	11797	11797	11797	11797
15	DOP IN- EN UITLAAT	3	11739	11739	11739	11739	11739
16	SPA	1	11842	12260	11842	12106	12258
17	AFDEKZEIL	1	11841	12261	12752	12107	12256
18	LUCHTZAK (AFDEKZEIL)	1	11689	11689	12753	12108	12108
19	GRONDZEIL	1	11717	11717	11717	12109	12109
20	DRIJVER VOOR CHEMICALIËN	1	12735	12735	12735	12735	12735
21	TEST STRIPS	1	11855	11855	11855	11855	11855
22	SLEUTEL	1	11742	11742	11742	11742	11742
23	ONTLUCHTINGSVENTIEL	1	12589	12589B	12589	12589	12589B
24	ADAPTER VOOR LUCHTSLANG	1	11829	11829	11829	11829	11829
25	CLIP AAN AFDEKZEIL	6	11698	11698B	11698	11698	11698B
26	CLIP AAN SPA	6	11799	11799B	11799	11799	11799B
27	DOP VOOR UITLAAT	1	11934	11934B	11934	11934	11934B
28	ADAPTER SLANG	1	11935	11935	11935	11935	11935
29	FILTER MOTOR	1	12326	12326B	12326	12326	12326B

Wanneer u onderdelen bestelt, noem dan altijd het juiste modelnummer van het betreffende onderdeel.

PRODUCT SPECIFICATIE

Voltage/frequentie/fase	220 - 240 V / 50 Hz / 1 PH	
Maximaal aantal personen:	4 volwassenen	6 volwassenen
Inhoud:	210 gal (795 L)	290 gal (1098 L)
Binnenste/buitenste diameter:	57/77 in (145/196 cm)	65/85 in (165/216 cm)
Hoogte:	28 in (71 cm)	
Lucht blazer:	800 W	
Capaciteit filterpomp:	460 gal/uur (1,741 L/uur)	
Verbruik verwarming:	2,200 W	
Temperatuur mogelijkheden:	20°C – 40°C (68°F – 104°F)	
Verwarmingssnelheid:	1.5-2.5°C/uur (3°F – 4.5°F/uur)	1-2°C/uur (2°F – 3.5°F/uur)
Aantal Bubble Jets™:	120 (28404) 140 (28406)	140 (28408) 170 (28410)
Aangeraden luchtdruk:	0.083 bar (1.2 psi)	

Opblaasbare, draagbare bovengrondse op stroom werkende spa met pomp, verwarming, blazer, ingebouwde hard water-behandeling en bedieningspaneel.

WAARSCHUWING: Brandgevaar: Dit product heeft minimum 13 Amp nodig. De meeste stroomkringen in woningen hebben 13 tot 16 Amp. Als de leidingbeveiligingsschakelaar wordt geactiveerd, controleer of er zich geen andere apparaten of een andere grote belasting op dezelfde stroomkring als de spa bevinden. Gebruik geen verlengkabel snoer. Wikkel het snoer af voor gebruik. Leg de stekker nooit op een brandbaar materiaal.

NB: De jacuzzi is voorzien van een volledig geaard systeem dat tevens in contact met het water staat. Het is mogelijk dat een persoon statische elektriciteit opbouwt die tijdens het aanraken van het water wordt afgegeven. Elke elektrische schok die wordt ervaren moet echter door een vakbekwame elektricien worden onderzocht voordat de jacuzzi gebruikt mag worden. Ontkoppel de jacuzzi van de voeding totdat de oorzaak is bepaald en de corrigerende maatregel is voltooid.

MONTAGE INSTRUCTIES

Benodigde voorbereiding van ondergrond en de hieraan gestelde eisen

- De spa kan zowel binnen- als buitenshuis gebruikt worden. Gebruik het product enkel waarvoor deze bedoeld is.
- Zorg ervoor dat het gebied waterbestendig, vlak, effen en vrij van scherpe voorwerpen onder of rond de spa is.
- Zorg voor een goed gemonteerd, geaard stopcontact met een beschermingsklasse IPX4 of hoger om de spa aan te sluiten en met een eenvoudige toegang voor periodieke tests van de op netspanning aangesloten aardlekschakelaar.
- Zorg voor genoeg ruimte rondom te spa om deze op de juiste manier te kunnen onderhouden.
- Zorg voor een goede afvoer nabij de opzetlocatie zodat u het bad gemakkelijk leeg kunt laten lopen bij langdurige opslag. Controleer de lokale en nationale voorschriften met betrekking tot de vereisten voor de afvoer van het water van de spa.
- Om geluidsoverlast te verminderen, mag de spa niet in de onmiddellijke nabijheid van verticale muren worden geïnstalleerd.
- Het gebied moet binnen het bereik zijn van de zoetwatervoorziening in overeenstemming met de plaatselijke waterwetgeving, en waarvan de parameters moeten worden aangepast aan de hand van de waterchemie en balans-gedeelte van de gebruiksaanwijzing voor de eerste ingebruikname van de spa.
- Controleer de plaatselijke wet en regelgeving met betrekking tot de spa-installatie binnens- en/of buitenshuis.

Voorschriften voor installatie binnenshuis

- De Spa dient op een vlakke, egale ondergrond te worden geïnstalleerd welke geschikt is om het gewicht van de Spa compleet gevuld met water en inzittenden te dragen.
- Zorg ervoor dat de ondergrond waterbestendig en slipvrij is. Plaats de spa niet op tapijt of ander materiaal dat beschadigd zal raken door vocht.
- Plaats de spa niet een verdieping boven leefruimte vanwege de kans op schade door water en/of vocht.

MONTAGE INSTRUCTIES (vervolg)

- Vochtigheid is een normaal bijverschijnsel bij installatie van een spa binnenshuis. De ruimte zal goed geventileerd moeten worden zodat het vocht weg kan, zorg voor een goed ventilatiesysteem in de desbetreffende ruimte.

Voorschriften installatie binnenshuis

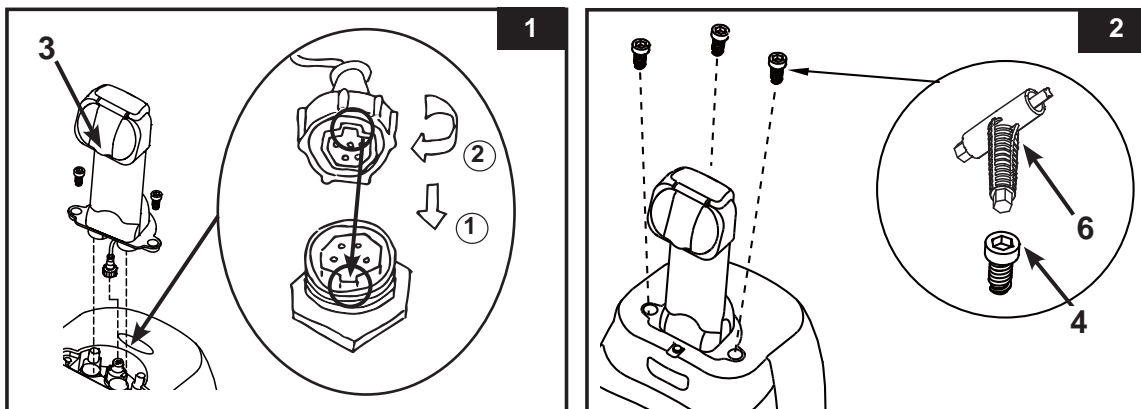
- Spa eigenaren dienen zich te houden aan de lokale regel- en wetgevingen die hiervoor gelden. Zorg er dus voor dat u op de hoogte bent van de aanpassingen die u dient te doen.
- De spa dient op een vlakke, egale ondergrond te worden geïnstalleerd welke geschikt is om het gewicht van de spa compleet gevuld met water en inzittenden te dragen.
- Plaats de spa niet op gras of zand, dit zorgt voor beschadiging aan de onderkant van de spa, daarnaast zal er zo ook meer vuil in het water terecht komen.
- **Stel de spa niet voor langere tijd aan direct zonlicht bloot. Zorg voor bescherming tegen de zon met behulp van bijvoorbeeld een zonnescherm, tent, voortent of tuinpaviljoen.**
- Het is mogelijk de spa buiten te plaatsen indien de temperatuur hoger is dan 4°C. De watertemperatuur in de spa, het circulatie systeem, en in de buizen dient hoger te zijn dan 4°C en mag niet bevroren zijn. Zorg ervoor dat er een temperatuur behoudende mat onder de spa ligt om te voorkomen dat er warmte verloren gaat via de bodem van de spa. Gebruik de jacuzzi niet als de omgevings- of watertemperatuur 4°C (39°F) of lager is.

Zet de spa met minstens twee personen op.

1. Verplaatst het gehele pakket naar de opzet locatie. Sleep het bad niet over de grond, dit kan voor beschadiging en lekkage zorgen. Open de doos voorzichtig, deze kan gebruikt worden om de spa in op te bergen wanneer deze niet gebruikt wordt.
2. Controleer of alle onderdelen aanwezig en onbeschadigd zijn. Indien er sprake is van missende of beschadigde onderdelen neemt u dan contact op met het service center welke verantwoordelijk is voor het land waarin u woonachtig bent. Deze informatie is te vinden in de lijst achterin de handleiding.

De controle unit monteren

1. Sluit de kabel van het controle paneel (3) aan op de aansluiting bovenop de controle unit en draai deze handmatig stevig vast (zie afbeelding 1).
2. Schroef de bouten voor bedieningspaneel (4) stevig vast met behulp van de meegeleverde boutsleutel (6) (zie afbeelding 2).
3. Steek de stekker van de controle unit in een geaard stopcontact.



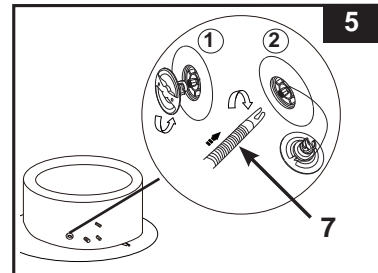
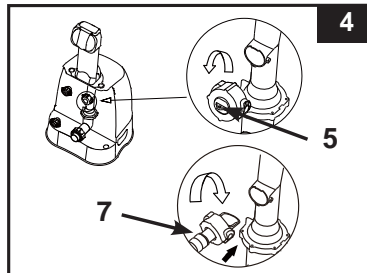
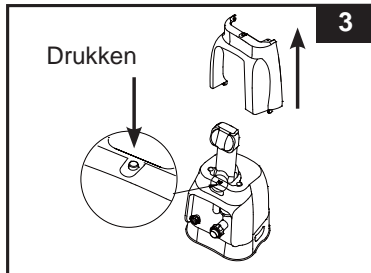
OPBLAZEN



Het opblazen van de wand van de Spa

1. Neem het grondzeil en leg deze uit op de egale ondergrond waar de Spa moet komen te staan. Vouw vervolgens de Spa open op het grondzeil en zorg ervoor dat het uitloopventiel in de richting van een geschikte plaats om het water uit de Spa te laten wijst. **OPMERKING:** Het grondzeil dient met de luchtbubbel naar beneden neergelegd te worden.

MONTAGE INSTRUCTIES (vervolg)

- Druk op de knop bovenaan de controle unit en haal de achterkant eraf (zie afbeelding 3).
- Schroef de afsluitdop van opblaasaansluiting (5) af en plaats de luchtslang (7) in de uitlaat en draai deze met de klok mee om vast te klikken (zie afbeelding 4).
- Draai de ventieldop eraf, plaats het andere eind van de bijgeleverde luchtslang (7) in het ventiel en draai deze met de klok mee tot deze vastklikt (zie afbeelding 5).

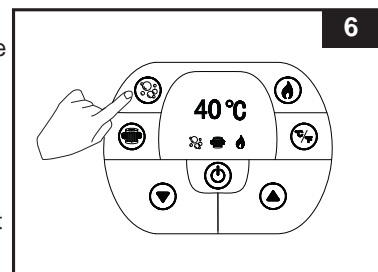


- Druk de  knop in om het paneel van de controle unit aan te zetten. Druk op de  knop om de wand van de jacuzzi gedurende 8 tot 10 minuten op te blazen tot wanneer het stevig, maar niet te hard, aanvoelt (zie afbeelding 6).


Belangrijk: blaas niet te hard op en gebruik geen hoge druk.

- Druk nogmaals op de  knop om uit te schakelen.
- Plaats de ventieldop terug.

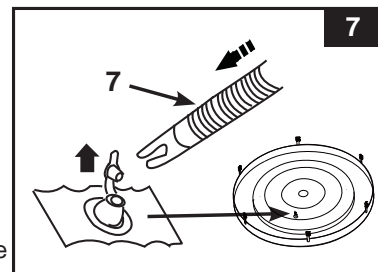
OPMERKING: Het is normaal dat er een minimale hoeveelheid lucht ontsnapt wanneer u dit doet. De dop is ontworpen om door middel van een draaibeweging gebruikt te worden, gebruik de dop op de juiste manier om schade te voorkomen.



Het opblazen van het afdekzeil

- Open het opblaasventiel en plaats de luchtslang (7) in het ventiel. Druk op  en blaas op totdat het stevig voelt, blaas niet te hard op (zie afbeelding 7).
- Koppel de luchtslang (7) los van zowel het ventiel als de blazer.
- Plaats de dop (5) terug op het bedieningspaneel. Sluit het ventiel door deze goed naar binnen te drukken.

OPMERKING: Indien het na installatie van de Spa nog nodig is lucht bij te blazen raadpleeg dan voorgaande stappen. Afdekzeil met opblaasbare ring voor extra isolatie. Plaats eerst de opblaasbare ring in het afdekzeil alvorens deze op te blazen.

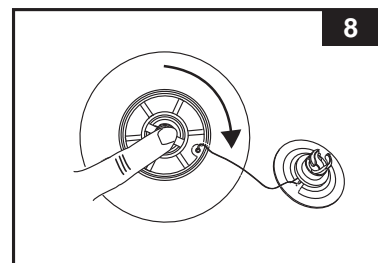


LEEG MAKEN SPA

Spa wand:

- Draai de ventieldop eraf, duw het ventiel in en draai deze 90 graden met de klok mee om deze in de leegloopstand te zetten (zie afbeelding 8).
- Draai het ventiel weer terug zodra de lucht uit de Spa is.
- Plaats de ventieldop terug op het ventiel.

NB: Om de spa te laten leeglopen voor opslag, zie het hoofdstuk over de "OPSLAG".



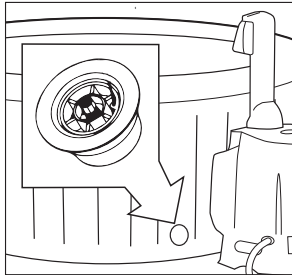
Het afdekzeil

- Trek de ventieldop eruit en duw het ventiel in zodat de lucht eruit kan.
- Sluit het ventiel af.

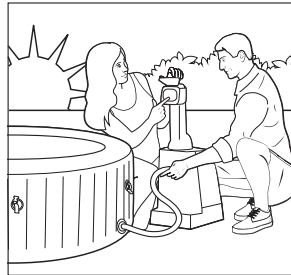
MONTAGE INSTRUCTIES (vervolg)

BELANGRIJK

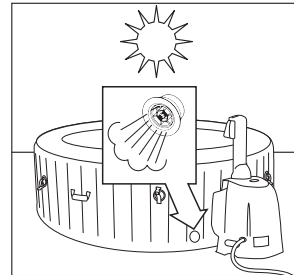
Uw jacuzzi is voorzien van het nieuwe "ontluchtingsventiel" dat automatisch overtollige lucht afgeeft wanneer de druk binnenin de jacuzzi tussen 1,5 – 2,5 psi (0,103 – 0,172 bar) is, terwijl de originele opblaas- en leegloofuncties worden behouden.



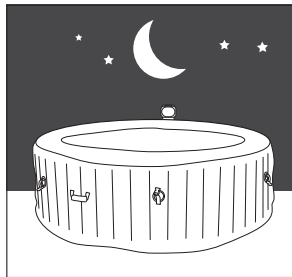
Ontluchtingsventiel.



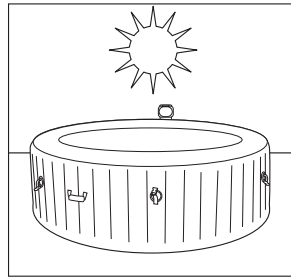
Blaas de Spa in de ochtend op.



Lucht zet uit in de middaghitte (door warmte). Ontluchtingsventiel laat het overtollige lucht vrij.

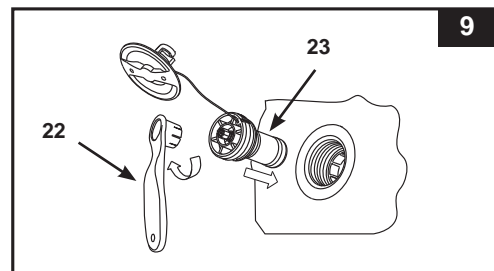


Koudere temperaturen 's nachts zorgen ervoor dat de Spatub minder opgeblazen lijkt.

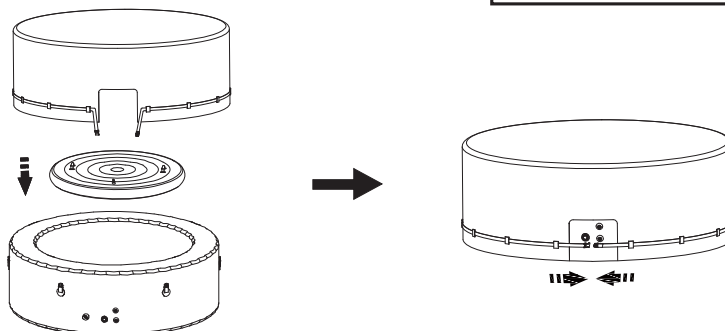


Lucht zet zich uit tijdens de middagwarmte en de correcte luchtdruk wordt hersteld.

NB: Indien bij slijtage van het ontluchtingsventiel er de behoefte is deze te vervangen, gebruik dan hiervoor de meegeleverde slieter (22) om de kern van de ventielvoet los te schroeven. Plaats het nieuwe luchtdrukventiel terug. Zorg ervoor dat de kern goed zit vastgedraaid (zie afbeelding 9).



28474:

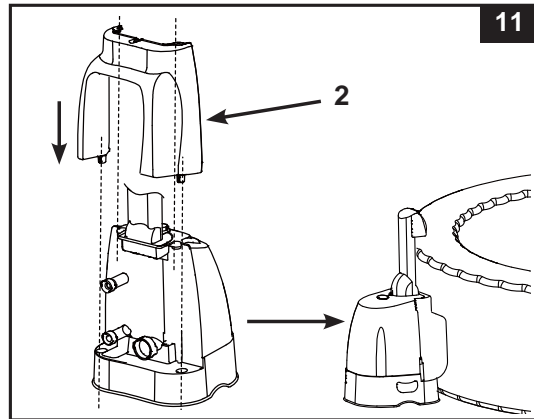
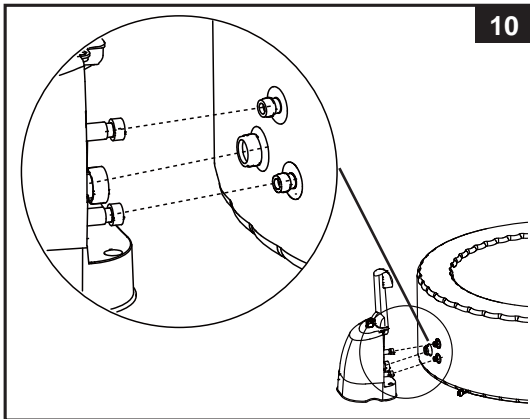


NB: Als de luchtblaas van het afdekzeil niet in de jacuzzi past omdat het overmatig is opgeblazen, verwijder wat lucht uit de luchtblaas totdat het past.

MONTAGE INSTRUCTIES (vervolg)

Installatie controle unit

1. Sluit de controle unit aan op de wand van de Spa (**zie afbeelding 10**). draai de aansluitingen stevig met de hand vast, gebruik geen gereedschap.
 2. Plaats de achterkant (**9**) terug op de controle unit alvorens u de Spa gaat gebruiken (**zie afbeelding 11**).
- Let op:** laat niets of niemand op de controle unit zitten, erop leunen of deze afdekken.




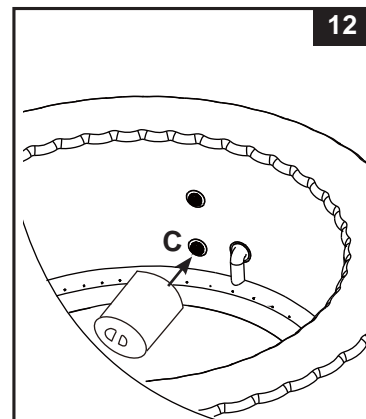
3. Plaats de behuizing van de filter aan de binnenkant van de Spa op de onderste met "C" gemarkeerde uitlaat (**zie afbeelding 12**). Blaas de spa op alvorens de filterpomp aan te sluiten.
4. Alvorens u begint met vullen van de spa dient u te controleren of alle uitloopventielen goed gesloten zijn.
5. Vul de Spa met kraanwater en houdt u aan het minimaal en maximaal aangegeven waterniveau in de Spa. Probeer de spa of controle unit nooit te verplaatsen zodra deze gevuld is met water om beschadigingen te voorkomen.

Waarschuwing: Voeg nooit water warmer dan 40°C toe. Het is wel aan te raden de Spa met lauw water te vullen voor een snellere opwarming.

6. Plaats het afdekzeil over de Spa en maak deze goed vast met de daarvoor bedoelde klemmen, vergrendel deze zodra ze goed vast zitten met de meegeleverde sleutel.

BELANGRIJK: Inspecteer het afdekzeil regelmatig op lekken, vroegtijdige slijtage of schade. Gebruik het afdekzeil nooit als deze beschadigd is.

7. Zorg ervoor dat u gebruik maakt van een geaard stopcontact en druk de  knop op het bedieningspaneel in om de rest van de knoppen te activeren. Druk vervolgens de  knop in om de heater aan te zetten, zie 'Spa bedieningspaneel' gedeelte.



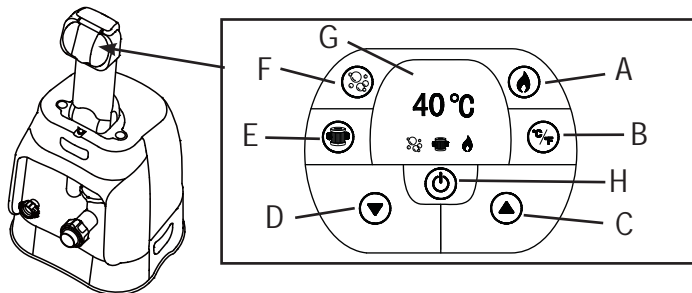
Afdekzeil

De gespen aan het afdekzeil zijn bedoeld om het zeil op slot te zetten. Er worden twee sleutels meegeleverd in de plastic zak met de handleiding en andere accessoires. Om het gebruik te vergemakkelijken zijn alle gespen voorzien van "dicht" en "open" symbolen; plaats de sleutel in het slot van de gesp en draai deze de juiste richting in om op of van slot te zetten. Om veiligheid te waarborgen dient u er altijd voor te zorgen dat het afdekzeil gebruikt en afgesloten wordt indien de SPA niet in gebruik is. Houdt de sleutels buiten bereik van kinderen. Indien u de sleutels kwijt geraakt bent kunt u een platkop schroevendraaier gebruiken om de gespen te openen of te sluiten.

Wanneer de spa wordt gebruikt, moet de hoes op een schoon, droog gedeelte worden geplaatst, anders kan het vuil en bacteriën opnemen. De afdekking mag niet op houten tafels of houten terrasplanken worden geplaatst vanwege het risico op verkleuren van het hout. Een tilhulp voor de afdekking, ondersteuning of vergelijkbaar apparaat wordt aanbevolen om ervoor te zorgen dat de afdekking, in principe de zijde die naar het water is gericht, niet in contact komt met de grond of andere verontreinigde oppervlakken.

IN GEBRUIK NEMEN

SPA CONTROLE UNIT PANEEL



- A: Verwarmingsknop
 B: Celsius/Fahrenheit schakelaar
 C: Knop om temperatuur te verhogen
 D: Knop om temperatuur te verlagen
 E: knop voor filtersysteem
 F: Knop voor luchtballen
 G: LED scherm
 H: Knop voor Uit/Aan



Knop voor Uit/Aan: Zodra de stekker in het stopcontact zit, gebruik deze knop dan om het paneel aan te zetten en de andere knoppen te activeren. Het groene lampje brandt indien het paneel geactiveerd is. Gebruik dezelfde knop om het paneel te deactiveren.

LET OP: De aan/uit knop kan als een zwarte knop in het midden van het bedieningspaneel verschijnen.



Verwarmingsknop: Gebruik deze knop om het verwarmingssysteem in te schakelen. De pomp verwarmt het water totdat de ingestelde temperatuur is bereikt. Als de temperatuur van het water in de spa 1-2°C (1,8-3,6°F) onder de ingestelde temperatuur zakt, wordt het verwarmingssysteem opnieuw gestart. Als het vlam pictogram op het display rood brandt, is het verwarmingssysteem geactiveerd. Als de vlam groen wordt, heeft het water de ingestelde temperatuur bereikt. Het verwarmingssysteem bevindt zich in de ruststand, terwijl het filtratiesysteem continu blijft werken.

LET OP: Om het filtratiesysteem te stoppen terwijl het verwarmingstoestel zich in de ruststand bevindt, druk eerst op de vlamknop en vervolgens op de filterknop. Als u enkel op de vlamknop drukt terwijl het verwarmingstoestel zich in de ruststand bevindt, dan wordt enkel het verwarmingssysteem uitgeschakeld en blijft het filtratiesysteem gedurende 24 uur ingeschakeld alvorens het automatisch wordt uitgeschakeld.



Celsius/Fahrenheit schakelaar

De temperatuur kan in Fahrenheit of in Celsius worden getoond. Het systeem staat standaard op Celsius.

OPGELET: Gebruik de spa NOOIT als de aangegeven watertemperatuur hoger dan 40°C (104°F) is.



Knoppen voor de temperatuurregeling: Als u op de toetsen Temperatuur omhoog of Temperatuur omlaag drukt, gaat het display knipperen. Tijdens het knipperen kunt u de gewenste temperatuur instellen. Als u de toetsen inhoudt stijgt of daalt de watertemperatuur snel. De aangepaste temperatuur blijft 5 seconden zichtbaar op het LED scherm ter bevestiging.

LET OP: De temperatuur is standaard ingesteld op 20°C (68°F).

LET OP: De temperatuur kan worden afgesteld van 20°C (68°F) tot 40°C (104°F).



Knop voor filtersysteem:

Deze toets zet de filterpomp aan en uit. Als het verwarmingssysteem is ingeschakeld, start het filtratiesysteem automatisch – dit is normaal.

Het groene lampje boven de knop voor het filtersysteem zal branden indien deze ingeschakeld is.



Knop voor luchtballen: gebruik deze knop om het massagesysteem te activeren, deze slaat automatisch af na 30 minuten. het groene lampje boven de knop voor luchtballen zal branden indien deze ingeschakeld is.

Let op: gebruik de knop voor luchtballen nooit indien de spa afgedekt is, lucht kan zich dan ophopen en voor onomkeerbare schade zorgen.



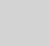
LED scherm: Als het apparaat aanstaat, toont het LED scherm automatisch de watertemperatuur.

LET OP: het ingebouwde hard-water systeem wordt automatisch geactiveerd bij gebruik van het filtratiesysteem.

BELANGRIJK: De volgende omstandigheden leiden ertoe dat het water langzaam wordt opgewarmd.

- De omgevingstemperatuur is lager dan 10°C (50°F).
- De wind buitenshuis is hoger dan 3,5-5,4 m/s (8-12 mph).
- De luchtballenfunctie is geactiveerd wanneer het water wordt opgewarmd.
- Het afdekzeil zit niet of niet goed over de Spa tijdens het opwarmen.

LED-CODE TABEL

LED-code	OORZAAK	OPLOSSING
E90	Geen waterstroom	<ul style="list-style-type: none"> • Zet de Spa uit en verwijder de stekker uit het stopcontact. • Controleer of er geen vuil in de uitlaat zit. • Reinig of vervang de filter, zie "onderhoud". • Zorg ervoor dat de in- en uitlaat van de Spa en de filterpomp niet verstopt zijn. • Houd het water in de spa goed schoon voor een schoon en niet verstopt filterpatroon. • Neem contact op met Intex Service.
E94	Watertemperatuur te laag	<ul style="list-style-type: none"> • De temperatuur in de omgeving is onder de 4°C en het is raadzaam de spa of pomp niet te gebruiken. • Zet de Spa uit en verwijder de stekker uit het stopcontact, Voeg een hoeveelheid warm water toe om de temperatuur van het water in de spa boven 5°C (41°F) te brengen. Druk vervolgens op de  knop om het water naar de gewenste temperatuur te verwarmen. • Neem contact op met Intex Service.
E95	Watertemperatuur is circa 50°C (122°F)	<ul style="list-style-type: none"> • Zet de Spa uit en verwijder de stekker uit het stopcontact. Wanneer het water afgekoeld is kunt u opnieuw starten. • Schakel het verwarmingstoestel uit en druk vervolgens op de filter- en sproeierknoppen om de watertemperatuur te laten zakken. • Neem contact op met Intex Service.
E96	Systeem fout	<ul style="list-style-type: none"> • Zet de Spa uit en verwijder de stekker uit het stopcontact, Gebruik de dop om het afvoeren van het water uit het bad te stoppen, haal de regeleenheid vervolgens af en verwijder al het water uit de regeleenheid. Plaats de regeleenheid opnieuw op het bad. Sluit de RCD aan en start opnieuw. • Neem contact op met Intex Service.
E97	Beveiliging tegen een droge werking	<ul style="list-style-type: none"> • Neem contact op met Intex Service.
E99	Watertemperatuursensor is stuk	<ul style="list-style-type: none"> • Neem contact op met Intex Service.
END	Na 72 uur van constante verwarming zal de slaapstand automatisch ingeschakeld worden, de snelle opwarming en filtratie zijn dan uitgeschakeld.	<ul style="list-style-type: none"> • Druk op de waterfilterknop om de filterpomp nogmaals te activeren.

ADVIES VOOR HET MINIMALISEREN VAN WARMTEVERLIES EN ENERGIEVERBRUIK

- 1) Plaats de afdekking altijd op de spa om warmteverlies tijdens het verwarmen van de spa tussen het gebruik te minimaliseren (maar niet tijdens gebruik). Zorg ervoor dat de afdekking stevig is gemonteerd, volgens de instructies van de fabrikant om de isolatie te maximaliseren. Het wordt aanbevolen om de afdekking, wanneer deze niet wordt gebruikt, niet op de grond wordt geplaatst om hem niet te verontreinigen (met name het oppervlak dat in de buurt van het wateroppervlak is). De hoes moet op een geschikte plek worden bewaard, waar deze niet kan worden beschadigd of schade kan veroorzaken.
- 2) Controleer de ingestelde watertemperatuur en overweeg deze te verlagen gedurende de tijd dat de spa normaal gesproken niet in gebruik is.
- 3) Overweeg, afhankelijk van de externe omstandigheden, om de verwarming helemaal uit te schakelen als u de spa gedurende langere tijd niet gebruikt (als de spa deze optie biedt, maar nog steeds resterende desinfectie/pH-waarden onderhoudt).
- 4) Overweeg dat het comfortabele temperatuurbereik tijdens het gebruik mogelijk lager is dan de maximale veilige temperatuur.
- 5) Gebruik het meegeleverde isolerende grondzeil onder de spa om warmteverlies via de onderkant van de spa te minimaliseren.
- 6) Houd de filters schoon om de juiste werkomstandigheden voor de pomp te behouden en voorkom onnodige vervanging en hernieuwde verwarming van water.

ONDERHOUD

⚠ WAARSCHUWING

Haal de stekker uit het stopcontact alvorens u onderhoud aan de spa pleegt.

Water onderhoud

Het water in de spa dient regelmatig gecontroleerd en onderhouden te worden (dagelijks indien nodig). Het toevoegen van chemicaliën voorkomt vorming van bacteriën en algen in het water. Het onderhouden van de juiste waarden in het water door middel van chemicaliën is minstens zo belangrijk voor de levensduur van de spa als het onderhouden van de spa zelf. De juiste chemicaliën en het gebruik hiervan zijn uiterst belangrijk voor de levensduur van de spa maar ook voor de gezondheid van de gebruiker.

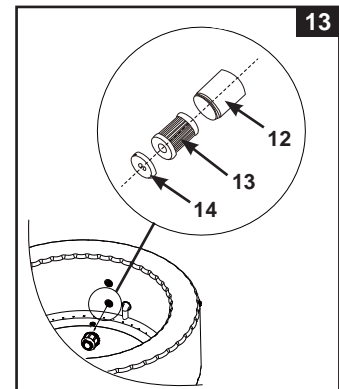
WAARSCHUWING: VOLG ALTIJD DE INSTRUCTIES VAN DE FABRIKANT VAN DE CHEMICALIËN OP EN LET OP DE VOORSCHRIFTEN BETREFT GEZONDHEID.

Voeg geen chemicaliën toe als er zich personen in het spa-bad bevinden. Dit kan huid- en oogirritaties veroorzaken. Het toevoegen van geconcentreerd chloor kan schadelijk zijn voor de spa en de gebruikers hiervan. In geen enkel geval zijn Intex Recreation Corp., Intex Development Co. Ltd., Intex Trading B.V., noch gelieerde bedrijven, agenten, service centers, wederverkopers en medewerkers verantwoordelijk jegens de koper of een derde voor het verloren gaan van water en/of chemicaliën of voor schade, ontstaan door het opzetten en/of gebruik van de spa.

Onderhoud van het water en het filter

Bescherm de gebruikers van de spa tegen ziektes veroorzaakt door water door het water en zorg ervoor dat het water goed onderhouden wordt. Zorg altijd voor de juiste hygiëne. Om zeker te zijn van water van goede kwaliteit kunt u onderstaande instructies volgen:

1. Controleer en reinig het filter elke dag en vervang het filter om de 3 dagen.
 - a. Schroef de behuizing van het filter los van de wand en haal het filter eruit (**zie afbeelding 13**).
 - b. Gebruik de tuinslang om het filter schoon te spoelen. Indien het filter vuil en anders van kleur blijft dient deze te worden vervangen. Zorg dat u extra filters op voorraad hebt.
 - c. Plaats het filter terug in de behuizing en plaats deze daarna terug op de wand van de spa.
2. Ververs het water elke 2 weken. Zie "leeg maken spa" en "schoonmaken spa" voor verdere details.
3. Gebruik zwembad chemicaliën voor de juiste waarden in het water. Beschadiging aan de spa ten gevolge van het verkeerd gebruiken van chemicaliën of verkeerd water valt niet onder garantie.
4. Douche alvorens u gebruik maakt van de spa.



Waarden van het water

De pH-waarde van het water dient tussen de 6,8 en 7,6 te liggen, de alkaliniteit tussen 60 en 120 ppm en het vrije chloor tussen 2 en 4 ppm.

De test strips kunnen "chloor", "pH", "alkaliniteit" en "calcium hardheid" meten:


1. Houdt de strip kort in zijn geheel in het water.
2. Sla het water niet van de strip af en wacht ongeveer 15 seconden.
3. Vergelijk de strip met de kleurentabel op de verpakking en pas de waarden in het water aan indien nodig.

Let op: controleer de houdbaarheidsdatum op de verpakking, de resultaten kunnen afwijkend zijn als deze is verlopen.

Een lage pH-waarde beschadigt de spa en de pomp. Schade door verkeerde waarden vallen niet onder garantie.

Gebruik de meegeleverde chloordrijver (chloortablet mag niet groter dan 2,5 cm in diameter zijn) om het chloor in het water op te laten lossen. Plaats 1 tablet in de dispenser. Volg altijd de door de fabrikant aangegeven gebruiksinstructies. Haal de drijver uit het water tijdens het gebruik van de spa.

Spoel alle leidingen met behandeld water door, door de bellen-functie een uur per dag in te schakelen.

Belangrijk: gebruik de  knop op de controle unit om de chemicaliën goed met het water te laten mengen en op te lossen.

Mix chemicaliën nooit met elkaar. Voeg de chemicaliën apart van elkaar aan het water toe, laat ieder product eerst oplossen alvorens er een volgend toegevoegd wordt.

CHEMISCHE WAARDEN VAN HET WATER EN DE BALANS HIERVAN

Parameter	Waarden ^a
Waterhelderheid	Duidelijk zicht van de bodem
Totaal alkalisch vermogen (TA) in mg/l	60 - 120
Calcium hardheid (CaCO ₃) in mg/l	150 - 250
Kleur van het water	er mag geen kleur worden waargenomen ^{b, c}
Troebelheid in FNU/NTU	max. 1.5 (bij voorkeur minder dan 0,5)
Nitraatconcentratie boven dat van het vulwater in mg/l	max. verschil van 20 in vergelijking met de concentratie van het vulwater
Totaal organisch koolstof (TOC) in mg/l ^d	max. 4.0
Redoxpotentiaal tegen Ag/AgCl 3,5 m KCl in mV	min. 650
pH waarde ^{e, f}	6.8 - 7.6
Vrij werkzaam chloor (zonder cyanuurzuur) in mg/l	0.3 - 1.5 ^g
Broom in mg/l	2.0 - 4.0 ^h
Als alternatieve ontsmettingsmiddelen worden gebruikt, kunnen andere gepaste parameters worden beschouwd	
<p>a Raadpleeg de nationale voorschriften en richtlijnen voor eventuele afwijkingen.</p> <p>b Natuurlijke waterbronnen kunnen waterkleuring veroorzaken.</p> <p>c Opzettelijke waterverkleuring wordt buiten acht gelaten.</p> <p>d Wanneer organische stoffen worden gebruikt, kunnen deze waarden hoger zijn.</p> <p>e Onderhevig aan de gebruikte flocculant(en) (indien van toepassing).</p> <p>f Wanneer de pH groter is dan 7,5, is het vrije actieve chloor minder dan 50%.</p> <p>g De doorgaans aanbevolen concentratie van vrij chloor in aquatische omgevingen is 0,3 tot 1,5 mg/l. Om echter voor waterhygiëne te zorgen in de spa-omgeving waar het water wordt verwarmd en de waterhoeveelheid/gebruikersverhouding laag is, is het acceptabel om deze concentratie tijdelijk door een handmatige dosering te overschrijden; voorwaarde hiervoor is echter dat de gezondheid van de gebruiker niet wordt aangetast. Daarom is een bereik van 2,0 tot 4,0 mg/l aanvaardbaar zoals ook wordt aanbevolen door het Amerikaanse Environmental Protection Agency en het Centre for Disease Control. Gebruik geen cyanuurzuur.</p> <p>h Tijdelijke overschrijding als gevolg van handmatige dosering en een laag watervolume in verhouding tot de gebruikersratio is aanvaardbaar; voorwaarde hiervoor is echter dat de gezondheid van de gebruiker niet wordt aangetast.</p>	

Besteed bijzondere aandacht aan de chemische behandeling van het water, met speciale aandacht voor de grenzen van het desinfectiemiddel en de regeling van de pH-waarden. Het gebruik van ozon of UV, waar van toepassing, moet altijd vergezeld gaan van restdesinfectie met een oxiderende biocide (bijv. chloor of broom of andere biocide producten, compatibel met de aanbevelingen van de fabrikant). Onjuist gebruik van chemicaliën kan leiden tot degradatie, schade en andere onvolkomenheden van het spa-oppervlak en andere onderdelen van de spa (meestal verkleuring van materialen, corrosie van metalen onderdelen).

Vrij chloor: is het gehalte ongebonden chloor in het water.

Indien te laag – onvoldoende desinfectie gehalte.

Indien te hoog – sterke geur, huid en oog irritatie, gecorrodeerd metaal en andere materialen.

pH: waarde die aangeeft hoe zuur of basisch het water is.

Indien te laag – roestvorming op metaal, oog- en huidirritatie, afbraak van totaal alkalisch vermogen.

Indien te hoog – opbouw van calcium, troebel water, verkorte filter/verwarming cyclus, oog en huidirritatie, slechte chloor efficiëntie.

Totaal alkalisch vermogen (TA): Is de mate waarin water in staat is om de eigen pH waarde aan te passen. Wijzig dus altijd eerst het totaal alkalisch vermogen en dan pas de pH waarde.

Indien te laag – gecorrodeerde metalen, oog en huidirritatie. Een lage alkaline zorgt voor een instabiele pH waarde.

Indien te hoog – opbouw van calcium, troebel water, verkorte filter/verwarming cyclus, oog en huidirritatie, hoge vraag naar chloor.

CHEMISCHE WAARDEN VAN HET WATER EN DE BALANS HIERVAN (vervolg)

Calcium hardheid (CaCO₃): Is de opgeloste hoeveelheid calcium en magnesium in het water.

Indien te laag – Moeite met het op niveau brengen van de gehalten in het water, corrosie van metalen onderdelen, oog en huidirritatie en schuimend water.

Indien te hoog – Opbouw van calcium, troebel water, oog en huid irritatie, moeite met het op niveau brengen van de gehalten in het water en niet voldoende functioneren van het filter/de verwarming.

Saturatie Index (SI): temperatuur, calcium hardheid concentratie, totale alkaliteit en pH vormen de belangrijkste factoren die van invloed zijn op kalkvorming. De neiging van water om of aanslag of corrosie te vormen wordt aangegeven door de Saturatie Index (SI):

$$SI = pH + TF + CF + AF - 12.1$$

*TF = Temperatuur Factor; CF = Calciumhardheid Factor; AF = totale alkaliteit Factor

Water temperatuur		TF	Calcium (hardheid) (ppm)	CF	Totaal alkalisch vermogen (ppm)	AF
(°C)	(°F)					
8	46	0.2	75	1.5	50	1.7
12	54	0.3	100	1.6	75	1.9
16	61	0.4	150	1.8	100	2.0
19	66	0.5	200	1.9	150	2.2
24	75	0.6	250	2.0	200	2.3
29	84	0.7	300	2.1	300	2.5
34	93	0.8	400	2.2	400	2.6
40	104	0.9	500	2.3	--	--

Test de pH, temperatuur, calciumhardheid en totale alkaliteit niveaus. Gebruik de factoren in de SI vergelijking. SI = 0, Balans

Als SI > 0, aanslag of troebel water.

Als SI < 0, corrosie van metalen of oog en huid irritatie.

Het SI is op niveau wanneer de waarde tussen -0,3 en +0,3 zijn waarbij 0 perfect is.

Aanpassen van het water

Hoe je de waardes van het water aan moet passen wanneer deze niet meer op niveau zijn. **LET OP:** Volg altijd de aanwijzingen van de fabrikant van de chemicaliën, en de gezondheid en waarschuwingen.

Aanpassen van Alkaliteit

Verwijder het afdekzeil om het water te laten luchten en gebruik de meegeleverde teststrips om de waardes te controleren. Zorg er eerst voor dat het chloorgehalte in het water tussen de 2-4 ppm ligt daar chloor het Alkaliteit testresultaat zal beïnvloeden.

Als het TA-niveau (en niet de pH) hoger is dan 120 ppm, voeg dan een geschikt chemisch product toe om het TA-niveau te verlagen.

Als het TA-niveau lager is dan 60 ppm, voeg dan een geschikt chemisch product toe om het TA-niveau te verhogen.

LET OP: na aanpassingen test u het water na 24 uur nogmaals en indien nodig kunt u het verder aanpassen.

aanpassen van het PH

Nadat de totale alkaliteit is verlaagd tot 120 ppm of verhoogd tot 80 ppm en de pH nog steeds hoog of laag is, voeg dan een geschikt chemisch product toe om de pH-waarde in te stellen tussen 6,8 en 7,6.

Aanpassen van de hardheid van het water


Gebruik de meegeleverde teststrips om de hardheid van het water te controleren en pas deze aan met een geschikt chemisch product.

WAARSCHUWING

Wees voorzichtig met het gebruik van chemicaliën en draag extra persoonlijke beschermingsmiddelen waaronder een veiligheidsbril en handschoenen. Pas op met het spatten van zuur op uw huid, kleding of in uw ogen.

ONDERHOUD

Leeg maken spa

1. Zet de Spa uit.
2. Sluit een tuinslang aan op het waterafvoer verloopstuk en leid het uiteinde de tuinslang naar een geschikte plaats om het water weg te laten lopen **(zie afbeelding 14)**.
3. Haal de dop van het uitlaatventiel aan de buitenkant van de spa eraf en sluit het waterafvoer verloopstuk aan op het uitlaatventiel **(zie afbeelding 14)**.
4. Open vanuit de binnenkant van de Spa de dop van het uitlaatventiel, het water zal nu via de tuinslang weggelopen.
5. Op het moment dat het water stopt met stromen dient de Spa aan de tegenovergestelde zijde van het uitlaatventiel omhoog gehouden te worden zodat de Spa geheel gelegegd kan worden **(zie afbeelding 15)**.
6. Plaats de luchtslang (7) in de uitlaat op de controle unit.
7. Zet de Spa aan en druk op de , richt de opblaasslang op de in- en uitlaat van de Spa en de controle unit om het overtollige water uit de leidingen te blazen **(zie afbeelding 16 & 17)**.
8. Gebruik een schone theedoek om natte delen van de spa of de controle unit te drogen.
9. Zorg ervoor dat zowel de Spa als de controle unit helemaal droog zijn. Beide dienen aan de lucht gedroogd te worden alvorens ze opgeborgen worden.

OPMERKING: De meegeleverde pluggen (15) kunnen worden gebruikt om de waterinlaat- en wateruitlaatverbindingstukken vanaf de binnenkant van het spa-bad af te dekken om het uitstromen van water te voorkomen.

Schoonmaken van de spa

Indien het water zichtbaar vuil of melkachtig wordt en het is met chemicaliën niet meer helder te krijgen, vervang dan het water. Zie "leeg maken spa" voor verdere details.

Wanneer de spa leeg is, verwijder dan de behuizing van de filter aan de binnenzijde, reinig of verplaats de filter. Gebruik een spons met een mild schoonmaakmiddel om achtergebleven vuil of vlekken te verwijderen. Spoel de spa grondig na alvorens u er vers water in doet. **Let op:** gebruik geen staalwol, harde borstels of agressief schoonmaakmiddel.

Verwijdering van de biofilm

Raadpleeg uw lokale spa-specialist voor producten en adviezen voor het verwijderen van de biofilm.

Het ventiel vastmaken

Controleer het ventiel van de Spa op lekkage en luchtdichtheid. Indien er nog lucht uit het ventiel ontsnapt, gebruik dan de bijgeleverde sleutel (22) om het ventiel luchtdicht te krijgen. Volg onderstaande stappen:

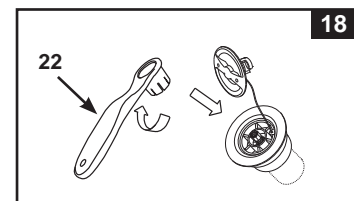
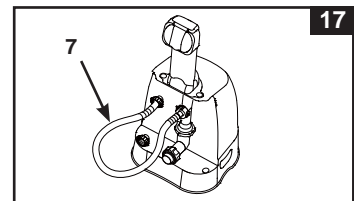
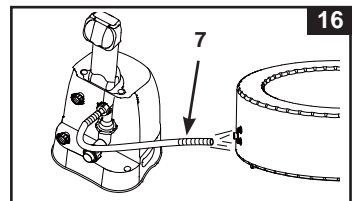
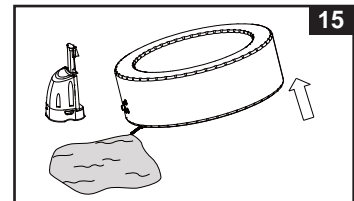
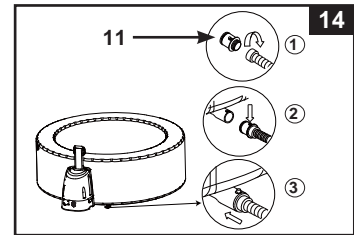
1. Zorg ervoor dat alle lucht uit de Spa is, open de ventieldop en plaats de sleutel in het ventiel **(zie afbeelding 18)**.
2. Houdt de achterzijde van het ventiel met één hand vast en draai de sleutel (22) met de klok mee.

BELANGRIJK: Draai het ventiel nooit losser of vaster indien er water in de spa zit. Voor het aandraaien van het luchtventiel maakt u enkel gebruik van de bijgeleverde moersleutel. Draai deze niet te hard aan dit zou kunnen resulteren in een beschadigd ventiel.

Afdekzeil

Inspecteer het afdekzeil regelmatig op lekken, vroegtijdige slijtage of schade. Gebruik nooit een versleten of beschadigd afdekzeil: deze levert niet het beschermingsniveau die nodig is om een ongecontroleerde toegang tot de spa door een kind te vermijden.

Reinig regelmatig de afdekking aan de binnen- en buitenkant met een spons en een geschikte oplossing met een adequate desinfectie (10 mg per liter vrij chloor). Gebruik geen staalwol, harde borstels of schurende reinigingsmiddelen.



ONDERHOUD (vervolg)

Omgeving van de spa

Gebieden waar u op blote voeten loopt en ontspanningsruimtes rond de spa moeten op een regelmatige basis worden gereinigd. Er kan geen reinigingswater in de spa- of spa-watercyclus terecht komen. Het vuil en de schoonmaakmiddelen moeten zorgvuldig worden weggespoeld om de spa-omgeving weer schoon te krijgen.

Reparatie van de spa of het afdekzeil

Gebruik het bijgeleverde reparatievel om een gaatje of lek te repareren:

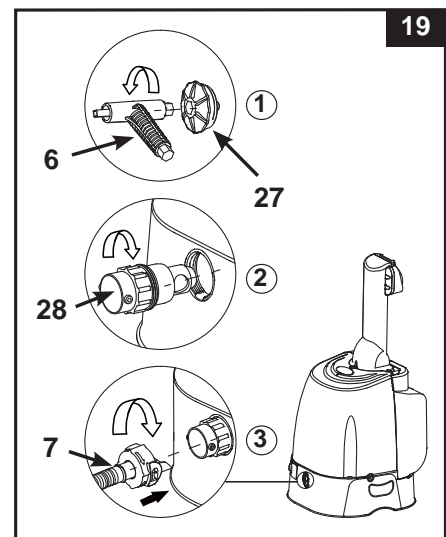
- Reinig en droog het te repareren deel grondig.
- Verwijder de achterkant en duw het vel stevig op het lek. Zorg ervoor dat er geen luchtballen onder het vel zitten.

WINTERKLAAR MAKEN

In gebieden waar het kan vriezen, dient u de spa en de onderdelen ervan leeg te laten lopen, te reinigen en correct op te bergen als de temperatuur tot onder 4°C (39°F) daalt.

1. Leeg de spa volgens "leeg maken spa" en "schoonmaken van de spa".
2. Voer de instructies omgekeerd uit om het spa-bad, de regeleenheid en de luchtblaas van het afdekzeil leeg te laten lopen en uit elkaar te halen.
3. Het leeglaten van de Spa en het opblaasbare afdekzeil:
 - a) Open de dop op de uitlaat (27) met behulp van de moersleutel (6) (zie afbeelding 19).
 - b) Plaats de adapter (28) voor de slang in de uitlaat.
 - c) Plaats de slang (7) over de adapter voor de slang (28).
 - d) Plaats het andere einde van de slang in het ventiel van de Spa of van het opblaasbare afdekzeil.
 - e) Druk op de knop voor luchtballen om leeg te laten.
 - f) Zodra beide leeg zijn herhaal dan de stappen in omgekeerde volgorde en zorg ervoor dat de dop op de uitlaat (27) goed vast gedraaid wordt.

Opgelet: Gebruik alleen zoals aangegeven in deze handleiding. Houd de opblaasslang uit de buurt van water of kleine voorwerpen wanneer de leegloopfunctie geactiveerd is om schade aan de ventilatormotor te voorkomen.
4. Alle componenten en accessoires van de spa dienen helemaal droog te zijn alvorens deze worden opgeslagen. Laat minstens 1 uur aan de lucht drogen, enkel drogen met doeken is niet voldoende en is mogelijk schadelijk voor de Spa.
5. Vouw de Spa losjes op zonder scherpe hoeken om schade of lekkages te voorkomen.
6. Zorg ervoor dat u genoeg schone filters voorradig hebt voor het volgende gebruik.
7. Sla de spa en accessoires op in een droge binnenruimte met een temperatuur tussen de 0°C en 40°C.
8. Gebruik de originele verpakking om de Spa in op te bergen.



PROBLEMEN OPLOSSEN

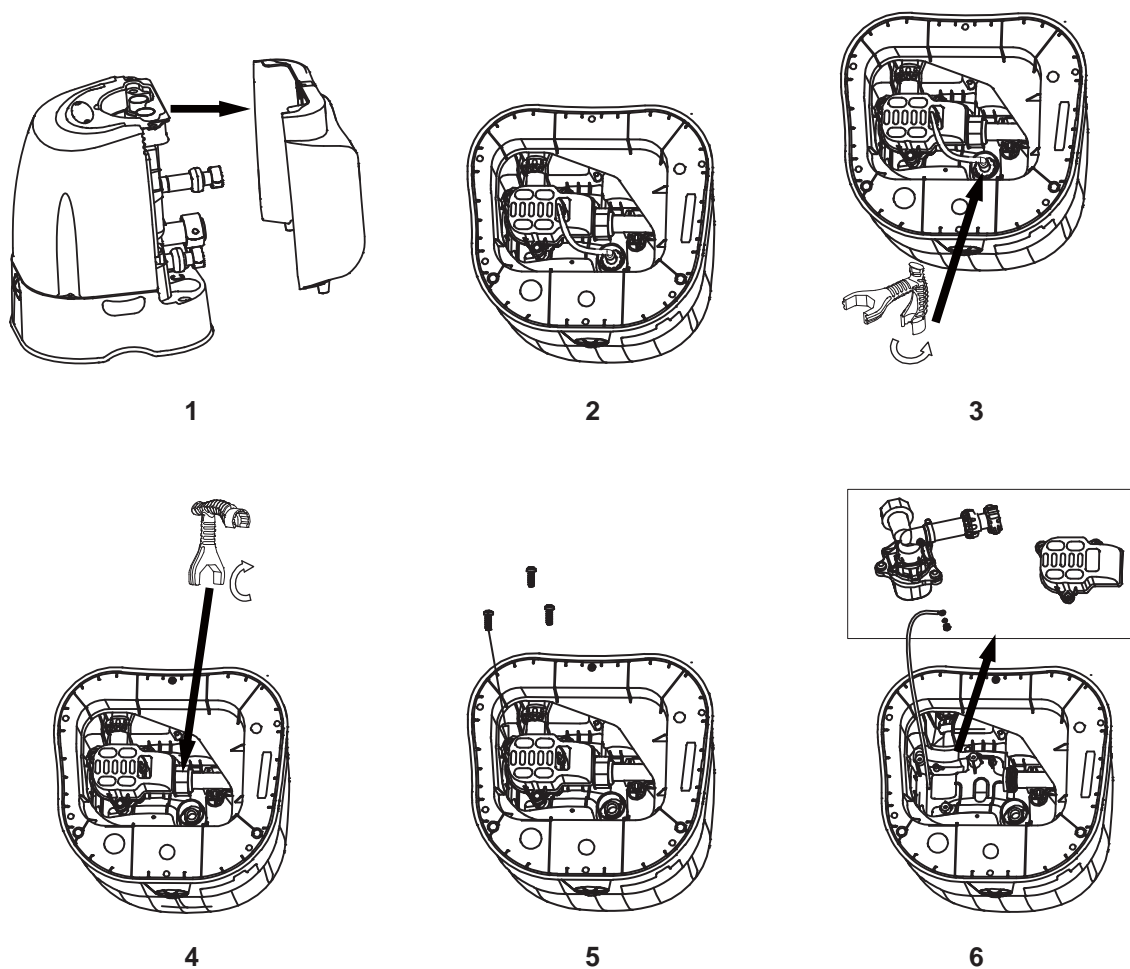
PROBLEEM	OORZAAK	OPLOSSING
GEEN DISPLAY/DE SPA CONTROL UNIT WERKT NIET	<ul style="list-style-type: none"> De stekker zit niet in het stopcontact of het systeem staat uit. Kabel van het paneel zit los. Stroomstoring. RCD geactiveerd. RCD defect. 	<ul style="list-style-type: none"> Controleer of de stekker van het spa in het stopcontact zit en het systeem aan staat. Zorg ervoor dat de kabel van het paneel goed aangesloten is in de controle unit. Controleer de stroombron. Stel de RCD opnieuw in. Neem contact op met Intex Service.
DE STOPPEN ZIJN DOORGESLAGEN	<ul style="list-style-type: none"> Zekering met te laag Ampère. Zekering overbelast. Storing in de bedrading. 	<ul style="list-style-type: none"> Gebruik een zekering van 16A. Sluit de Spa op een aparte groep aan, zorg ervoor dat de Spa het enige aangesloten apparaat is op deze groep. Neem contact op met een elektricien.
DE POMP VERWARMT NIET GOED	<ul style="list-style-type: none"> De temperatuur is te laag ingesteld. Vuil filterpatroon. De watertemperatuur is gezakt terwijl de heater in stand-by modus stond. Storing verwarmingselement. 	<ul style="list-style-type: none"> Verhoog de temperatuur en plaats het afdekzeil over de Spa heen. Reinig/vervang het filterpatroon op tijd. Als het verwarmingstoestel zich in STAND-BY bevindt, druk tweemaal op de vlamknop om het water naar de ingestelde temperatuur op te warmen. Neem contact op met Intex Service.
LUCHTBLAZER WERKT NIET	<ul style="list-style-type: none"> De pomp is te heet. 	<ul style="list-style-type: none"> Zet de Spa uit en verwijder de stekker uit het stopcontact. Zodra de unit afgekoeld is kunt u opnieuw starten. Neem contact op met Intex Service.
FILTERPOMP WERKT NIET	<ul style="list-style-type: none"> Vuil filterpatroon. In- of uitlaat is geblokkeerd. Motor van de filterpomp werkt niet. 	<ul style="list-style-type: none"> Reinig/vervang het filterpatroon op tijd. Controleer en reinig de in-en uitlaat regelmatig. Neem contact op met Intex Service.
WATERFILTRATIE WERKT NIET	<ul style="list-style-type: none"> Filterbehuizing is niet correct geïnstalleerd. Te korte filtratietijd. Vuil filterpatroon. Verkeerd onderhoud van het water. In-en uitlaat geblokkeerd. 	<ul style="list-style-type: none"> Controleer de installatie van de filterbehuizing. Zorg voor voldoende filtratietijd. Reinig of vervang het filterpatroon. Houd het water in de spa goed schoon. Controleer de waarden van het water en pas deze aan indien nodig. Controleer en reinig de in-en uitlaat regelmatig.
DE POMPADAPTERS STAAN NIET OP GELIJKE HOOGTE MET DE SPA-ADAPTERS	<ul style="list-style-type: none"> Een eigenschap van PVC is dat deze van vorm wijzigt. Dit is normaal. 	<ul style="list-style-type: none"> Verhoog de pomp met hout of een ander isolerend materiaal om de pompadapters op gelijke hoogte met de spa-adapters te brengen.
HET BAD HEEFT EEN RARE VORM	<ul style="list-style-type: none"> Extra luchtdruk door felle zonlicht. 	<ul style="list-style-type: none"> Stel de Spa niet voor een lange tijd aan direct zonlicht bloot. Controleer de luchtdruk en voer indien nodig lucht af. Controleer tijdens hete temperaturen of het nodig is lucht af te voeren om mogelijke schade te voorkomen.
BAD VERLIEST LUCHTDruk	<ul style="list-style-type: none"> Afsluitdop zit los. Binnenste gedeelte van ventiel zit los. Gat of scheur in het spa-bad. 	<ul style="list-style-type: none"> Zorg ervoor dat de dop goed vast gedraaid is. Blaas de Spa wederom helemaal op en zorg dat het binnenste gedeelte van het ventiel goed dichtgedraaid is met de bijgeleverde sleutel. Giet vloeibare zeep en water in een spuitfles en spuit ermee op de naden. Als er een lek aanwezig is, zullen er bellen verschijnen. Als een lek wordt waargenomen, maak de zone rond de lek schoon en droog, breng vervolgens de reparatiepleister die met uw spa is meegeleverd aan.
LEKKAGE TUSSEN DE SPA AANSLUITINGEN EN DE AANSLUITINGEN VOOR DE CONTROLE UNIT.	<ul style="list-style-type: none"> De inlaat-/uitlaatverbindingen van de regeleenheid zijn niet juist vastgemaakt. De o-ring voor de inlaat/uitlaat van de regeleenheid ontbreekt. 	<ul style="list-style-type: none"> Maak de inlaat-en uitlaatverbindingen vast. Breng een laagje vaseline op de o-ring aan om deze waterdicht te maken. Verwijder het roostertje aan de binnenzijde van de Spa met behulp van een schroevendraaier en zorg ervoor dat de O-ring van de in-en uitlaat schoon, onbeschadigd en correct geplaatst is.
TIJDENS DE FILTRATIESTAND MAAKT DE SPA OPVALLEND VEEL GELUID.	<ul style="list-style-type: none"> De controle unit is niet correct aangesloten op de Spa. De controle unit staat niet stabiel en/of waterpas. Filtermotor van de spa werkt niet. 	<ul style="list-style-type: none"> Zorg ervoor dat alle componenten van de controle unit correct zijn aangesloten. Zorg ervoor dat de ondergrond egaal en waterpas is. Vervang de defecte filtermotor door een nieuwe.

MOTOR VOOR FILTERPOMP UIT ELKAAR HALEN

Als de filtermotor moet worden vervangen (alleen door een gekwalificeerde technicus), dient u de onderstaande stappen te volgen om hem te demonteren:

BELANGRIJK: U moet het resterende water uit de leidingen van de bedieningseenheid af laten lopen voordat u onderdelen vervangt.

Benodigd gereedschap: Eén verstelbare moersleutel & één kruiskop schroevendraaier.



NB: De "speciale moersleutel" is meegeleverd met de nieuwe reservemotor voor de filterpomp en niet met de jacuzzi.

VERKLARING VAN BEPERKTE GARANTIE

Uw PureSpa is geproduceerd met hoge kwaliteit materiaal en vakmanschap. Alle Intex producten zijn gecontroleerd en in orde bevonden vóór het verlaten van de fabriek. Alle Intex producten worden alvorens zij de fabriek verlaten uitvoerig geïnspecteerd op defecten.

Deze beperkte garantie wordt verstrekt als aanvulling op en zonder afbreuk te doen aan uw consumentenrechten. Indien deze garantie niet overeenkomt met een van uw wettelijke rechten, zullen de wettelijke rechten gelden.

De voorwaarden van deze Beperkte Garantie gelden slechts jegens de eerste eigenaar. Deze Beperkte Garantie is niet overdraagbaar en geldt gedurende 1 (één) jaar na aankoopdatum in de winkel. Bewaar uw originele aankoopbon bij deze handleiding, daar het aankoopbewijs dient te worden overlegd ingeval van een klacht. Zonder aankoopbon is deze Beperkte Garantie niet geldig.

Garantie van de spa – 1 jaar

Indien er zich een productiefout binnen bovenstaande periode voordoet kunt u contact opnemen met het juiste service center, te vinden in de lijst met service centers. INTEX SERVICE zal de klacht met u bespreken en u eventueel vragen het artikel op te sturen voor inspectie. Indien er sprake is van garantie zal het product kosteloos gerepareerd worden of vervangen voor hetzelfde of een gelijkwaardig product (Intex bepalende factor).

Andere garanties dan deze en de wettelijk bepaalde rechten in uw land zijn niet van toepassing. Intex, haar agentschappen en/of medewerkers zijn onder geen enkele voorwaarde aansprakelijk jegens de koper of enige andere partij voor indirecte of vervolgschade veroorzaakt door de PureSpa van welke aard dan ook. Het is mogelijk dat sommige landen of rechtsgebieden de uitsluiting of beperking van aansprakelijkheid wegens bijkomende schade of gevolgschade niet toelaten. In dit geval zijn de bovenstaande uitsluitingen mogelijk niet van toepassing op u.

Deze beperkte garantie is niet van toepassing in onderstaande gevallen:

- Indien de PureSpa is onderworpen aan nalatigheid, abnormaal gebruik of toepassing, een ongeluk, onjuist gebruik, verkeerde spanning of voltage, ander gebruik dan in de handleiding beschreven staat en onjuist onderhoud of opslag;
- Indien de PureSpa onderhevig is aan schade veroorzaakt door omstandigheden buiten de macht van Intex, inclusief maar niet beperkt tot, normale slijtage en beschadiging veroorzaakt door blootstelling aan vuur, overstroming, vrieskou, regen en andere natuurkrachten;
- Als de PureSpa gebruikt wordt voor commerciële doeleinden;
- Op artikelen welke niet van het merk Intex zijn of Intex artikelen welke in combinatie met artikelen/onderdelen van een ander merk gebruikt worden; en/of
- Indien er aanpassingen, reparaties of demontage van de PureSpa zijn uitgevoerd door iemand anders dan een medewerker van Intex service.

Kosten van water, chemicaliën of waterschade worden niet door deze garantie gedekt. Tevens is de garantie niet van toepassing bij schade aan eigendommen of personen.

Lees de handleiding zorgvuldig voordat u het product gebruikt. Volg alle instructies nauwkeurig op voor het correct opzetten, afbreken en onderhouden van uw PureSpa. Inspecteer het product altijd alvorens u het in gebruik neemt. Als u de aanwijzingen niet opvolgt, kan de Beperkte Garantie vervallen.

INTEX

Don't forget to try these other fine Intex products: Pools, Pool Accessories, Inflatable Pools and In-Home Toys, Airbeds and Boats available at fine retailers or visit our website.

N'oubliez pas d'essayer les autres produits de la gamme Intex : piscines hors sol, accessoires de piscine, piscines gonflables, jouets d'intérieur gonflables, airbeds et bateaux. Ces produits sont disponibles chez les différents revendeurs ou sur notre site internet.

No se olvide de probar otros productos Intex: Piscinas, Accesorios para piscinas, Piscinas inflables, Juguetes, Camas de aire y barcas están disponibles en nuestros distribuidores o visitando nuestra página web.

Wenn Sie Lust verspüren noch andere Intex Produkte auszuprobieren, wie unser Pool-Zubehör oder die Luftbetten, sowie die Spielwaren oder die Boote, dann besuchen Sie uns doch einfach auf unserer Homepage unter www.steinbach.at, einige Produkte sind auch im Fachhandel erhältlich.

Non dimenticate di acquistare anche gli altri prodotti Intex: Le Piscine fuori terra, gli Accessori per piscine, le Piscine gonfiabili, I Prodotti In-Toyz, i Materassi gonfiabili Airbed e i Canotti sono prodotti Intex disponibili presso i rivenditori oppure visitando il sito Internet.

Probeer ook eens onze andere Intex producten, zoals: zwembad accessoires, opblaasbare zwembaden, speelgoed voor binnenshuis, luchtbedden en boten. Te verkrijgen bij de betere speelgoed- en zwembadwinkels. Of kijk eens op onze website.

©2018 Intex Marketing Ltd. - Intex Development Co. Ltd. - Intex Recreation Corp.

All rights reserved/Tous droits réservés/Todos los derechos reservados/Alle Rechte vorbehalten. Printed in China/Imprimé en Chine/Impreso en China/Gedruckt in China.

®™ Trademarks used in some countries of the world under license from/®™ Marques utilisées dans certains pays sous licence de/Marcas registradas utilizadas en algunos países del mundo bajo licencia de/Warenzeichen verwendet in einigen Ländern der Welt in Lizenz von/Intex Marketing Ltd. to/à/a/an Intex Development Co. Ltd., G.P.O Box 28829, Hong Kong & Intex Recreation Corp., P.O. Box 1440, Long Beach, CA 90801 • Distributed in the European Union by/Distribué dans l'Union Européenne par/Distribuido en la unión Europea por/Vertrieb in der Europäischen Union durch/ Intex Trading B.V., Venneveld 9, 4705 RR Roosendaal – The Netherlands
www.intexcorp.com

 INTEX®